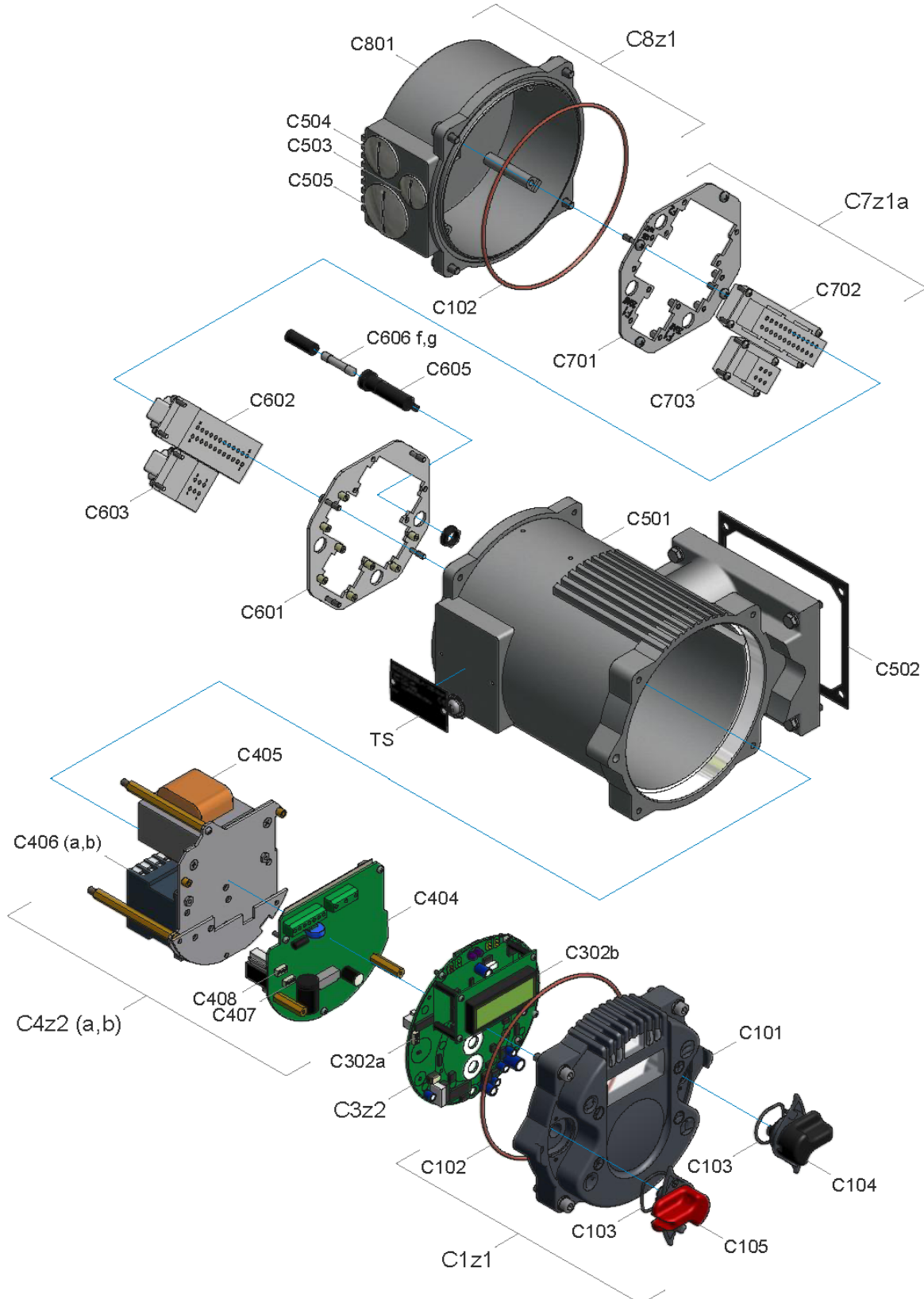
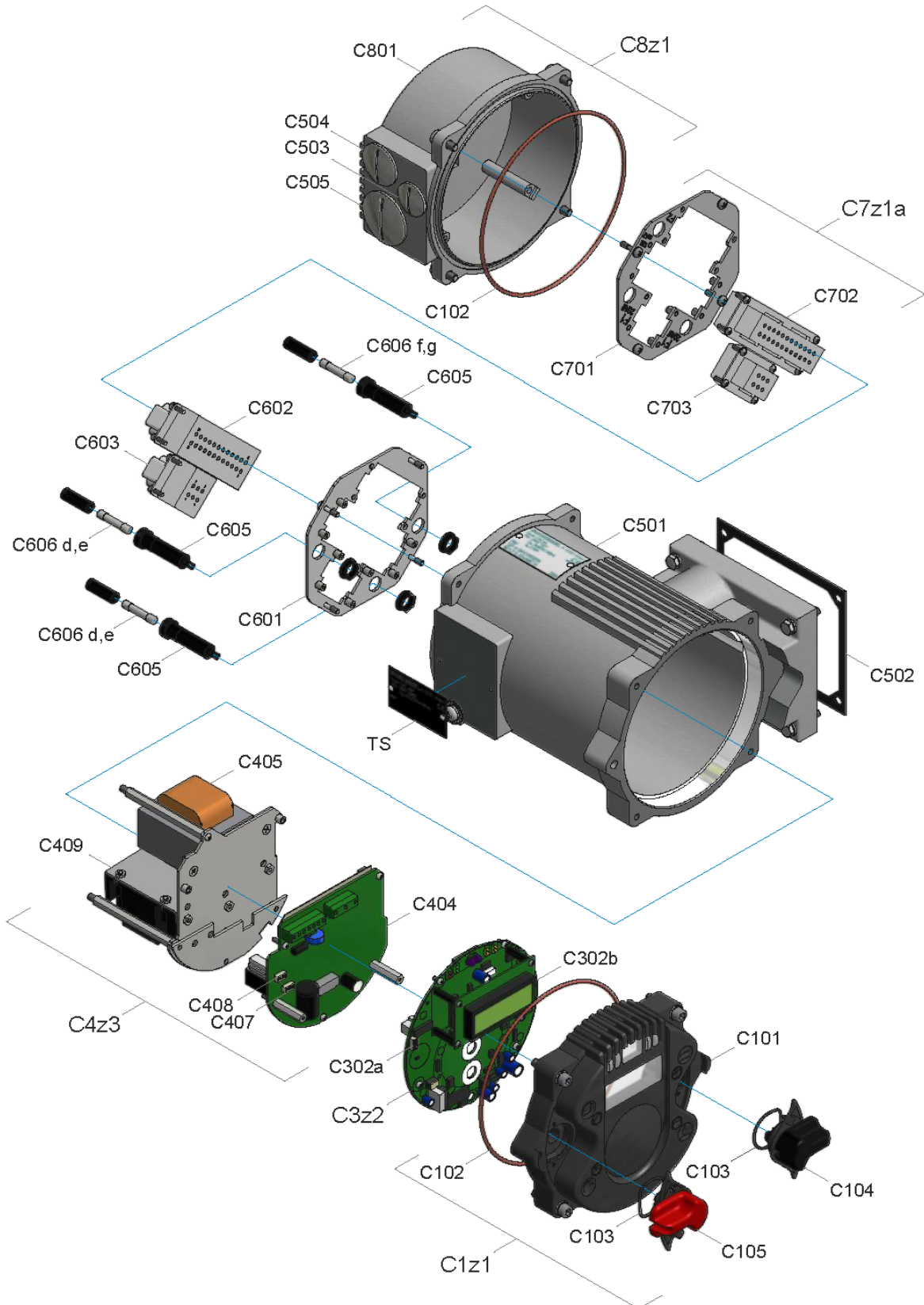


Ersatzteilliste für SMARTCON Steuerung in Standard-Ausführung

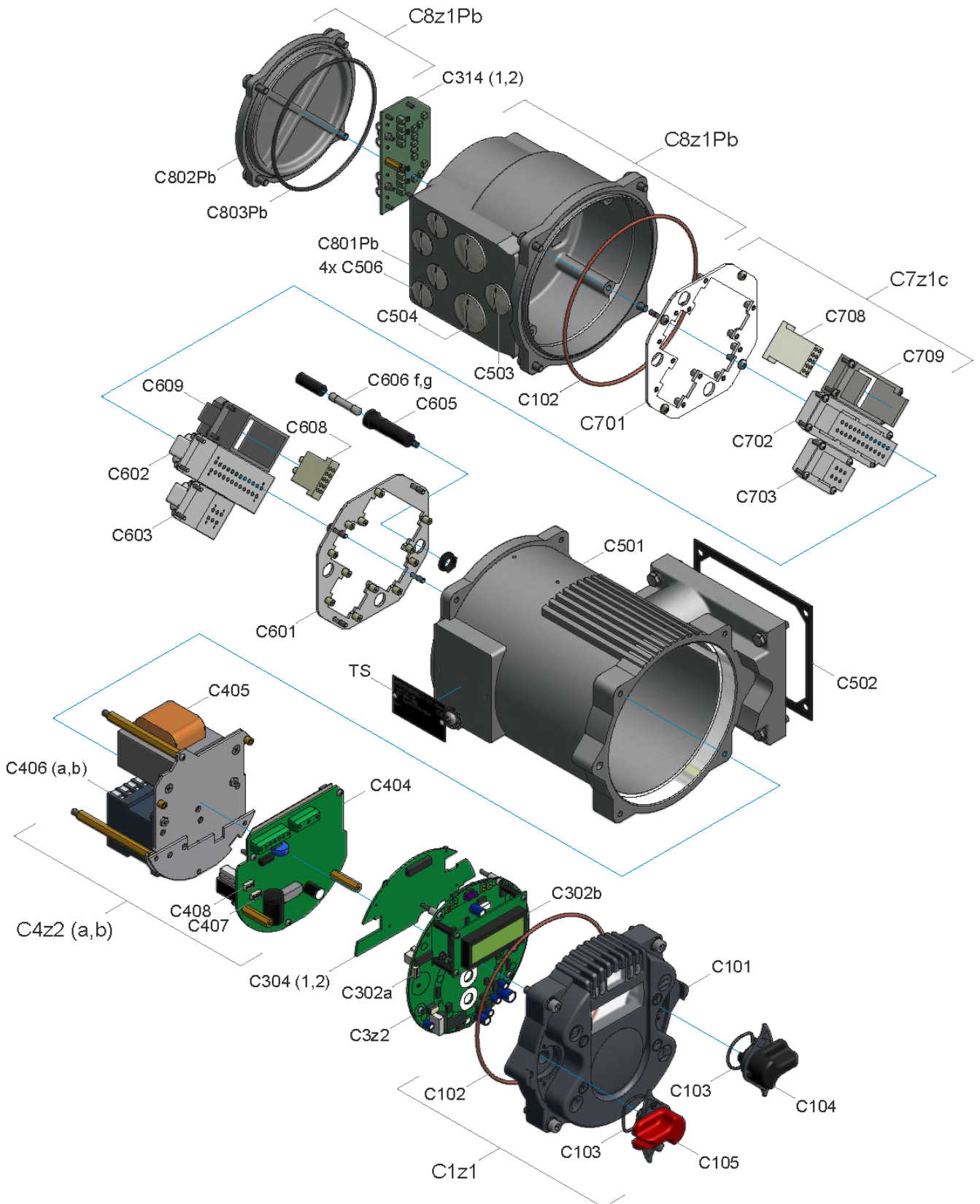
1 Ausführung mit mechanischer Wendeschützeinheit



2 Ausführung mit elektronischer Wendeschützeinheit



3 Ausführung mit Profibus und mechanischer Wendeschützeinheit



5 Ersatzteilliste

| Teile-Nr. | Bezeichnung |
|-----------|---|
| C102 | O-Ring |
| C103 | O-Ring für Schalter rot/schwarz |
| C104 | Bedienschalter schwarz |
| C105 | Bedienschalter rot |
| C1z1 | Bediendeckel E Kunststoff komplett |
| C302a | Sicherung 375mA Logikplatine |
| C302b | Sicherung 500mA Logikplatine |
| C304-1 | Profibusplatine DP1 einkanalig |
| C304-2 | Profibusplatine DP2 zweikanalig |
| C314-1 | Profibus Anschlussprint DP1 einkanalig |
| C314-2 | Profibus Anschlussprint DP2 zweikanalig |
| C3z2 | Logikplatine inkl Parametrierung nach Fabrikationsnummer |
| C404 | Basisplatine |
| C405 | Transformator |
| C406a | mechanische Wendeschützeinheit mW4 für Motorleistung bis 3.0kW(S2)/1.5kW(S4) |
| C406b | mechanische Wendeschützeinheit mW7K für Motorleistung 3.0-5.5kW(S2)/1.5-3.0kW(S4) |
| C407 | Sicherung 1AT Basisplatine |
| C408 | Sicherung 500mAT Basisplatine |
| C409 | elektronische Wendeschützeinheit für Motorleistung bis 3.0kW |
| C4z2a | Versorgungseinheit mW4 komplett für Motorleistung bis 3.0kW(S2)/1.5kW(S4) |
| C4z2b | Versorgungseinheit mW7K komplett für Motorleistung bis 3.0-5.5kW(S2)/1.5-3.0kW(S4) |
| C4z3 | Versorgungseinheit eW komplett für Motorleistung bis 3.0kW |
| C501 | Gehäuse |
| C502 | Flachdichtung |
| C503 | Verschlussschraube M25x1.5 |
| C504 | Verschlussschraube M32x1.5 |
| C505 | Verschlussschraube M40x1.5 |
| C506 | Verschlussschraube M20x1.5 |
| C601 | Steckerblech Steuerungsseite |
| C602 | Steckereinsatz Signale Han24E Stifte Steuerungsseite |
| C603 | Steckereinsatz Leistung Han6E Stifte Steuerungsseite |
| C605 | Sicherungshalter |
| C606d | Sicherung 20Aff bei Motorleistung kleiner 3,0kW (2.Stk pro Steuerung) |
| C606e | Sicherung 12,5 At bei Motorleistung =3kW (2.Stk pro Steuerung) |
| C606f | Sicherung 100mAT für Steuerung mit mechanischer/elektronischer Wendeschützeinheit bei Motorspannung höher 3x400V;50Hz |
| C606g | Sicherung 125mAT für Steuerung mit mechanischer/elektronischer Wendeschützeinheit bei Motorspannung bis 3x400V;50Hz |
| C608 | Steckereinsatz Profibus Stiftmodul Steuerungsseite |
| C609 | Rahmen zu Steckereinsatz Profibus Steuerungsseite |
| C701 | Steckerblech Kundenseite |
| C702 | Steckereinsatz Signale Han24E Buchsen Kundenseite |
| C703 | Steckereinsatz Leistung Han6E Buchsen Kundenseite |
| C708 | Steckereinsatz Profibus Buchsenmodul Kundenseite |
| C709 | Rahmen zu Steckereinsatz Profibus Kundenseite |

| Nr. | Bezeichnung |
|----------|--|
| C7z1a | Steckerblech mit Einsätze Han24E+Han6E Kundenseite |
| C7z1c | Steckerblech mit Einsätze Han24E+Han6E+Profibus Kundenseite |
| C8z1 | Kundendeckel A für Anschlussraum komplett |
| C8z1Pb | Kundendeckel A für Anschlussraum Ausführung Profibus komplett |
| CSCI-USB | SMART Interface bestehend aus Infrarotschnittstelle mit Kabel und Software |

ACHTUNG: Die Angabe der **FABRIKATIONSNUMMER** (siehe Typenschild in der Nähe vom Handhebel) ist **verpflichtend**.

Es dürfen nur original Ersatzteile der Fa. SCHIEBEL verwendet werden. Die Verwendung anderer Teile führt zum Erlöschen von Gewährleistung und Garantie.

Die Darstellung der Ersatzteile kann von der Lieferung abweichen.

